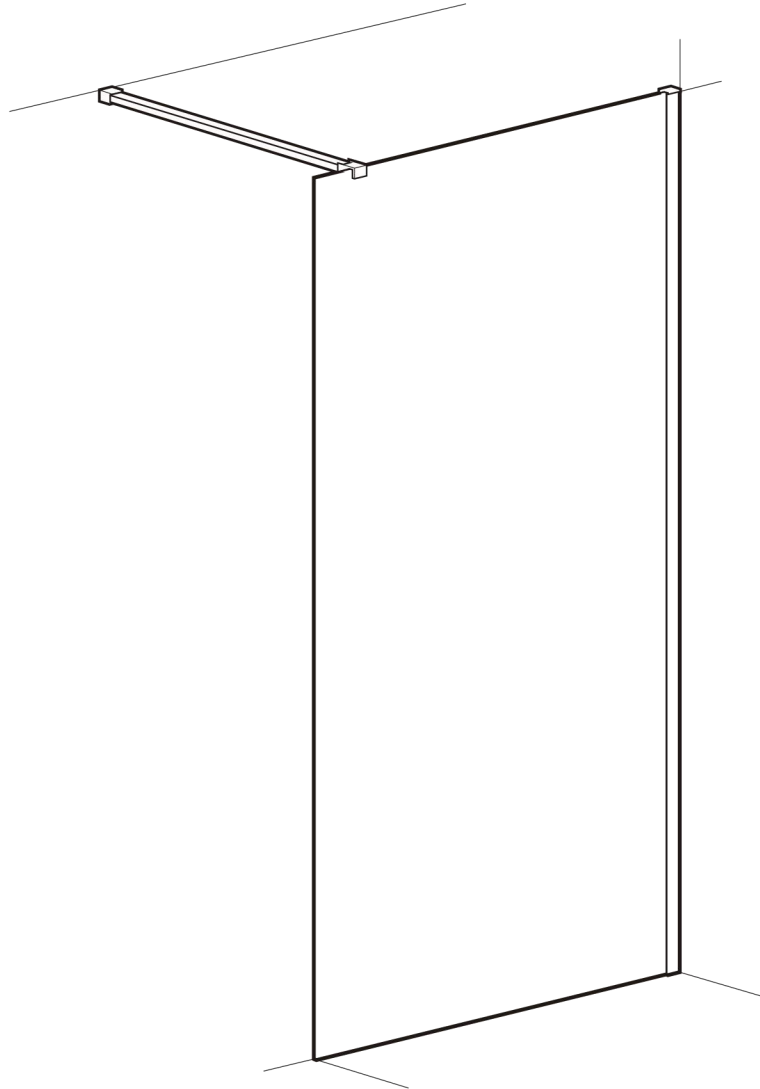
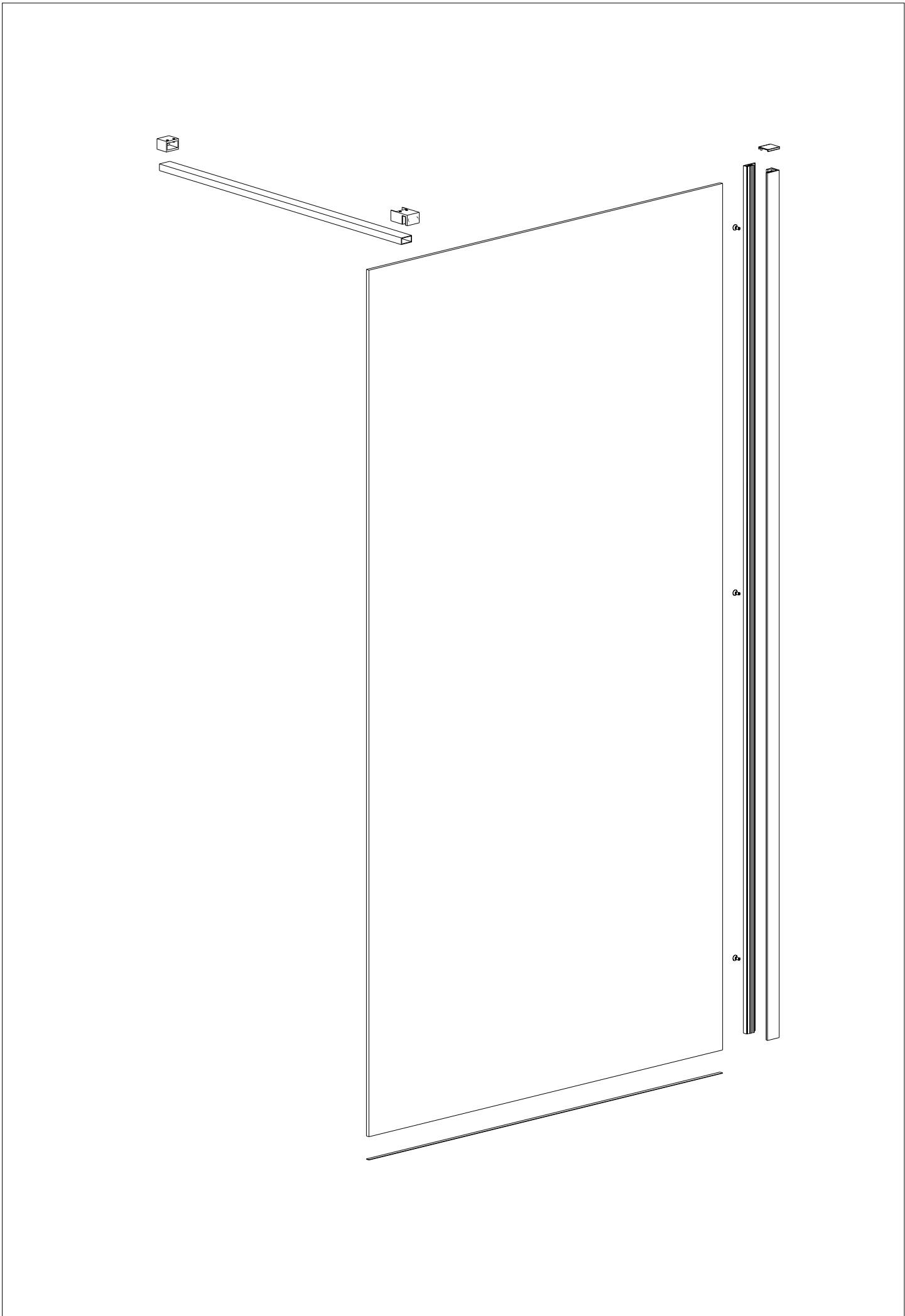
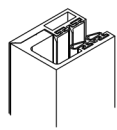


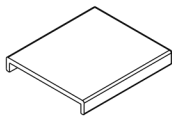
// MAMPARA DE BAÑO // PAROIS DE DOUCHE // SHOWER ENCLOSURE //  
// CABINA DOCCIA // DUSCHABTRENNUNG // RESGUARDO DE DUCHE //

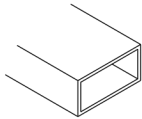
# SHAWA E11 Side 1





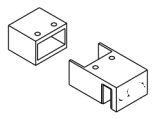
**M-01**  **1**

**M-03**  **1**

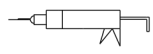
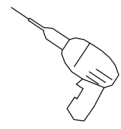
**M-05**  **1**

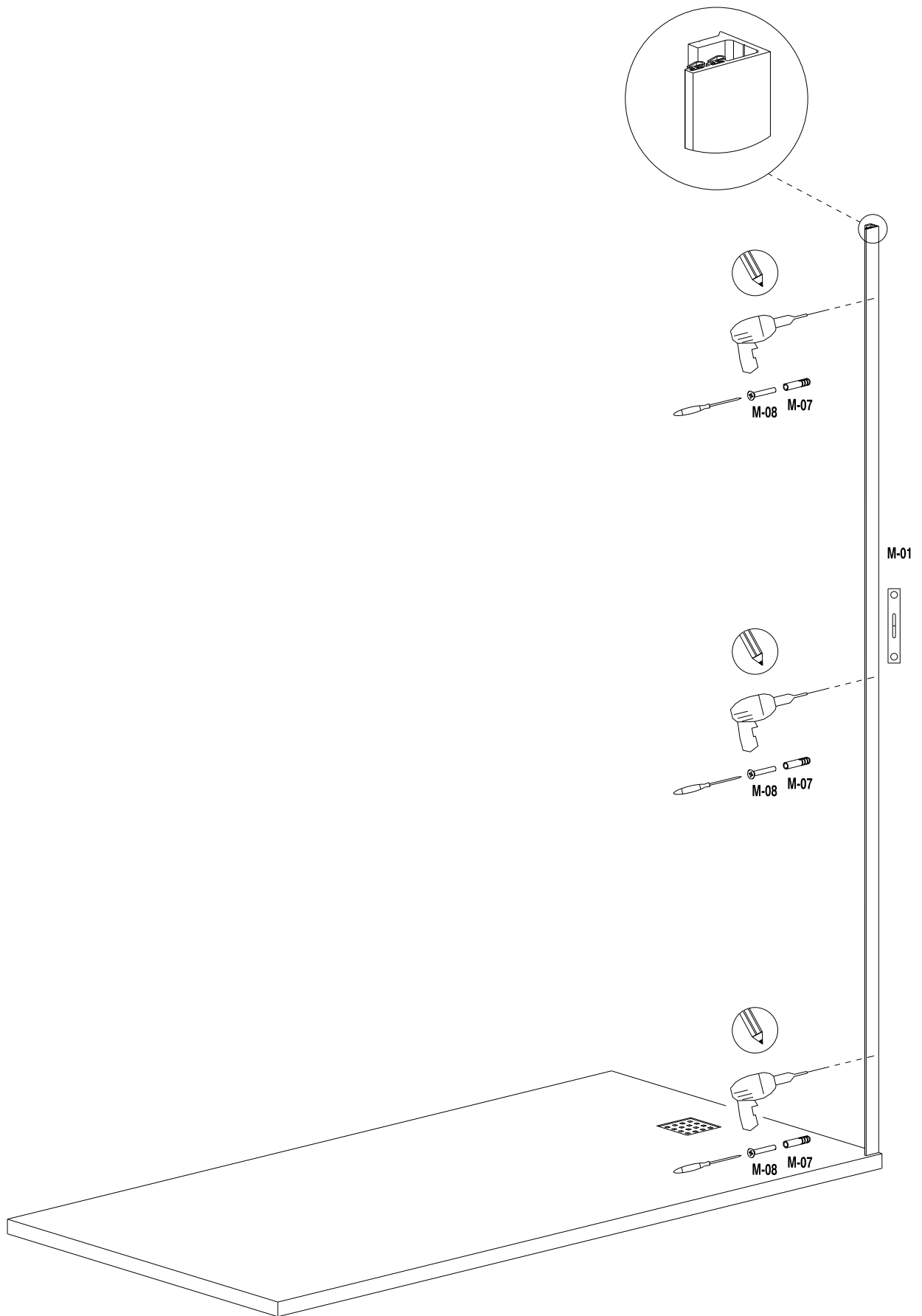
**M-07**   $\varnothing 6$  **5**

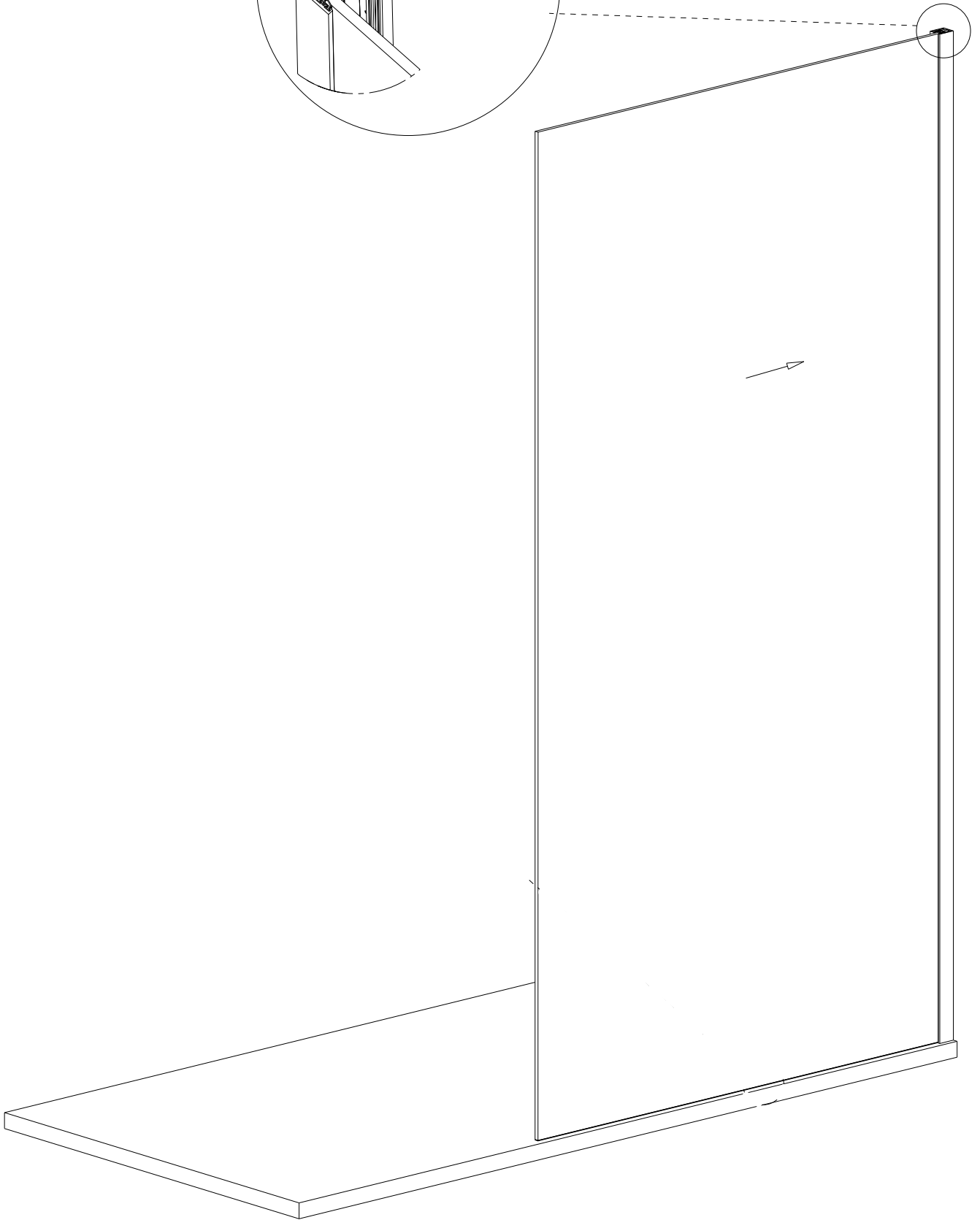
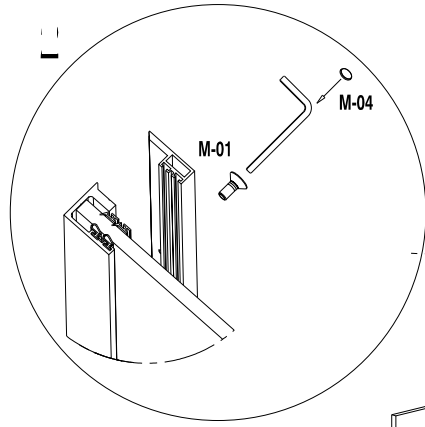
**M-04**  **3**

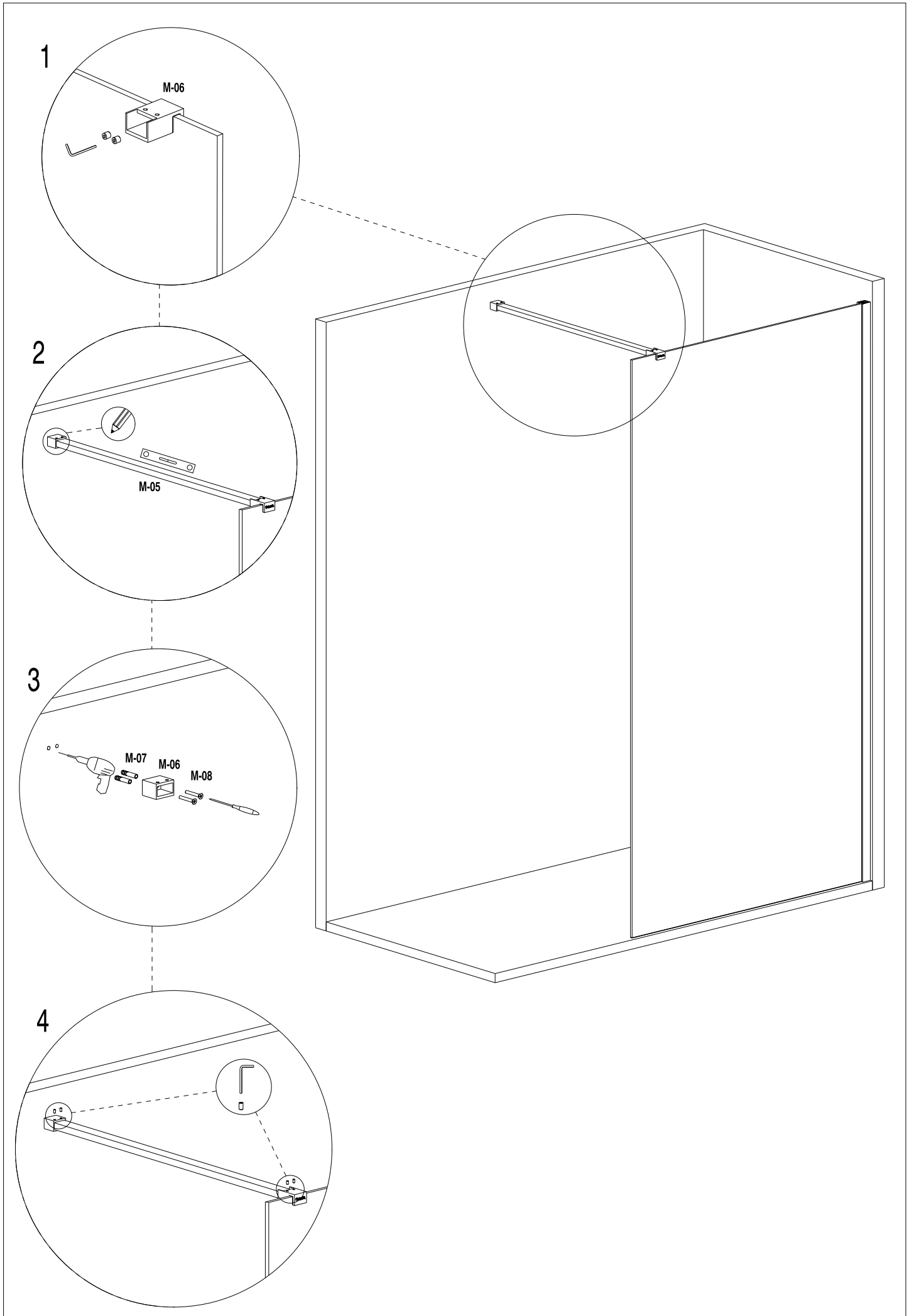
**M-06**  **1**

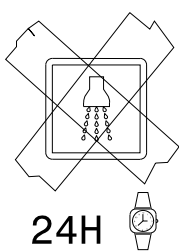
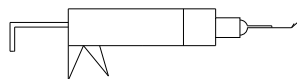
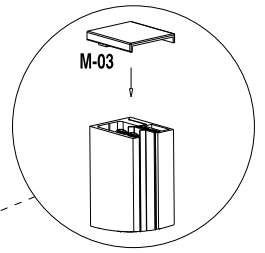
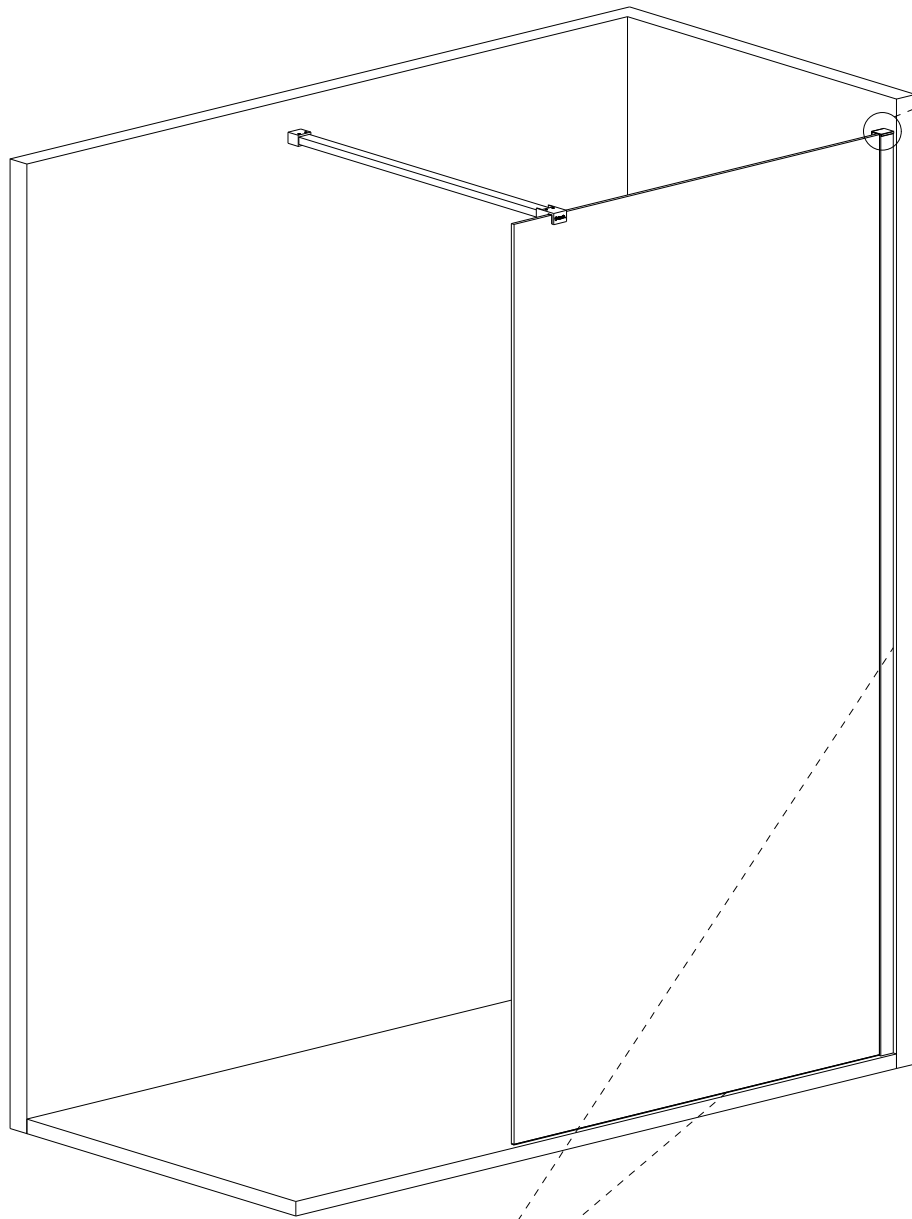
**M-08**  **DIN 7982 4,2x32** **5**



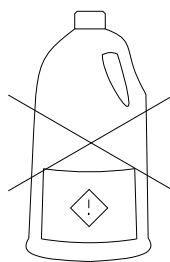




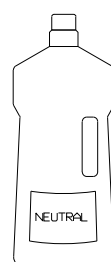
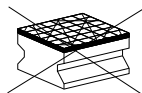




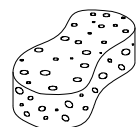
24H



X



✓





EUROPEAN SYSTEMS SERVICES  
[contact@expertbath.com](mailto:contact@expertbath.com)



13

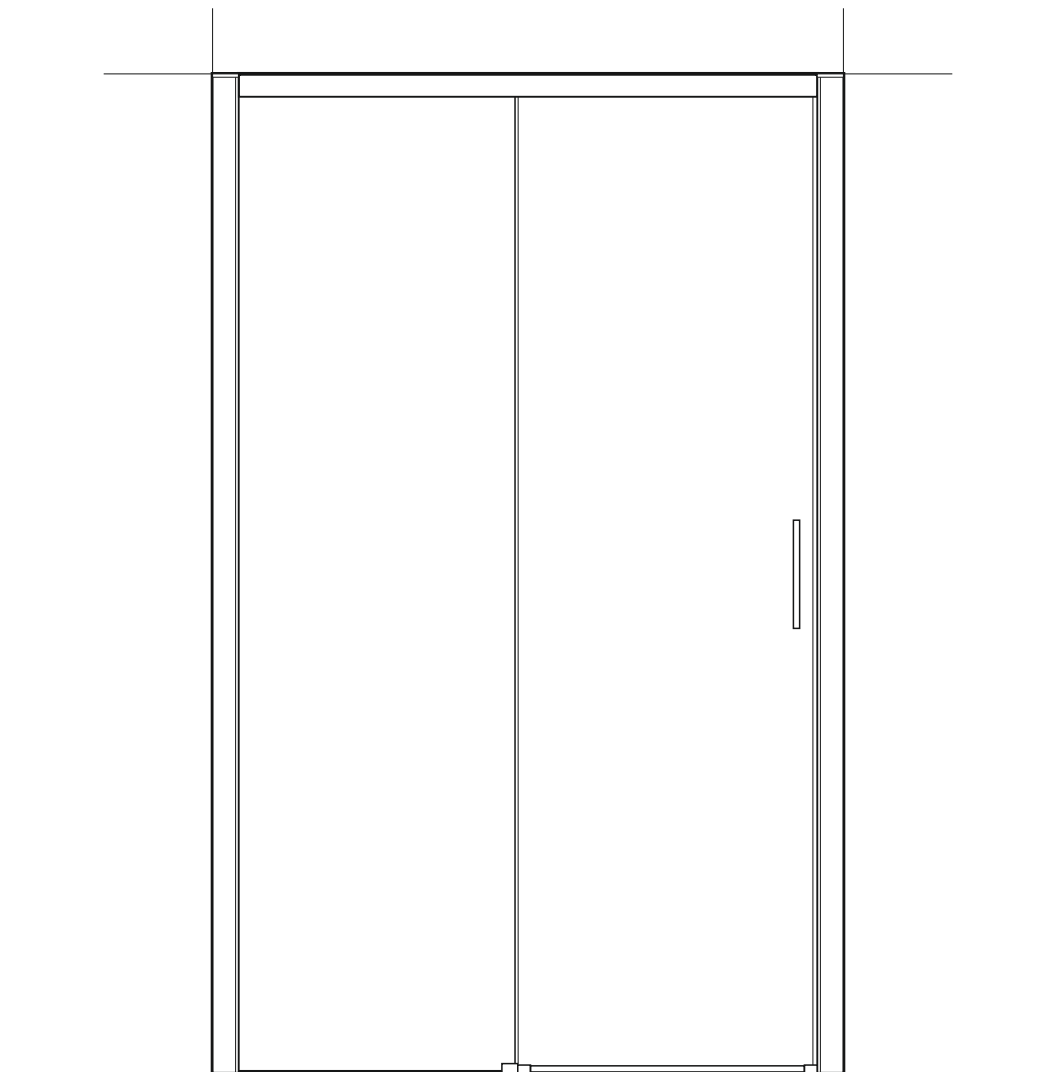
UNE-EN 14428

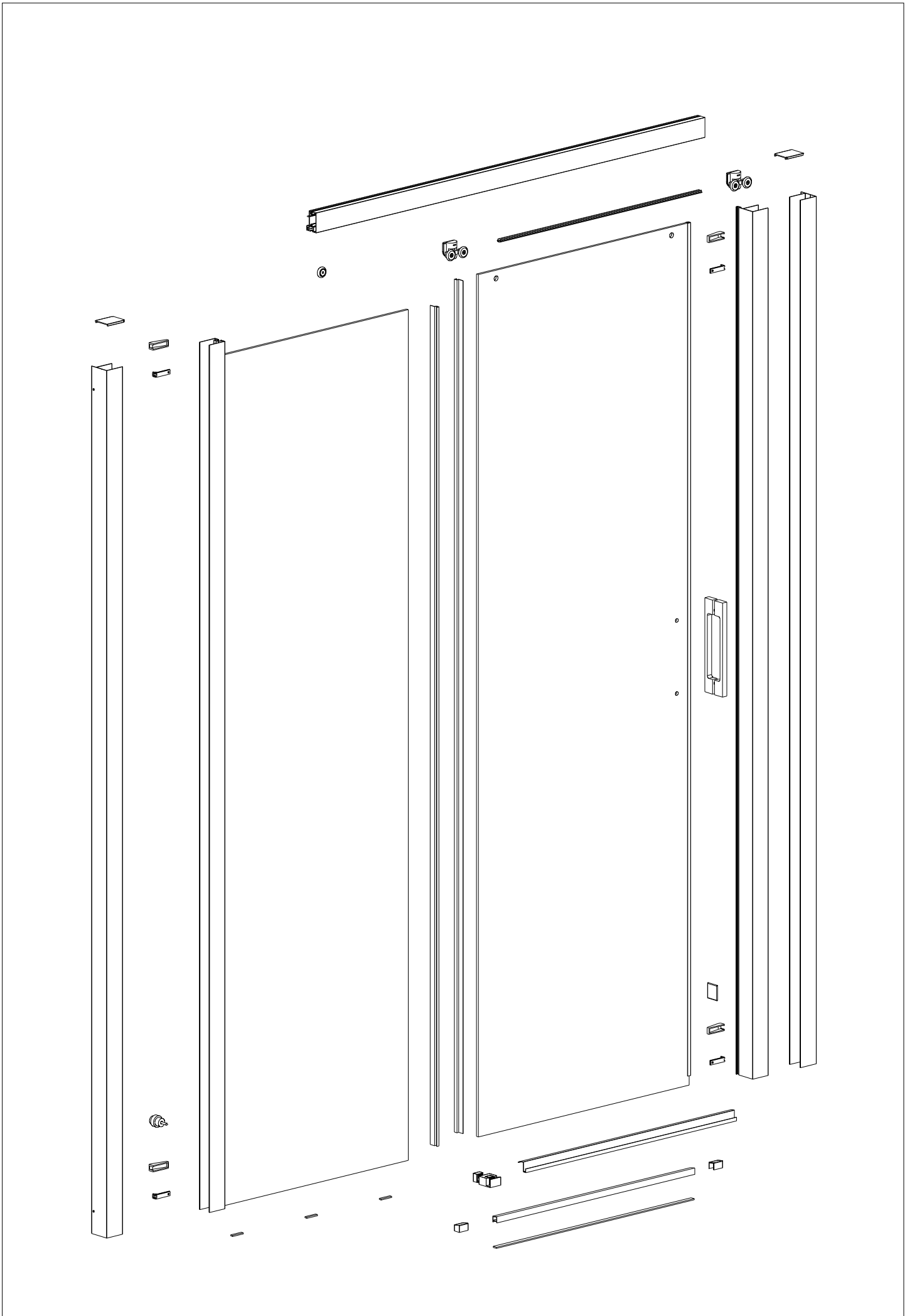




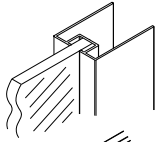
// MAMPARA DE BAÑO // PAROIS DE DOUCHE // SHOWER ENCLOSURE //  
// CABINA DOCCIA // DUSCHABTRENNUNG // RESGUARDO DE DUCHE //

## SHAWA E11 Side 2

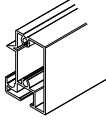




M-01 1



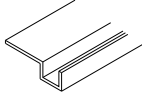
M-03 1



M-05 4



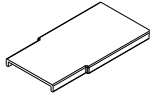
M-07 2



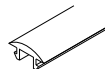
M-09 1



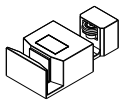
M-11 2



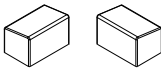
M-13 1



M-17 1



M-19 1



M-21 1



M-23 1  
DIN 913 10x10



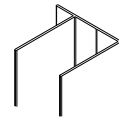
M-25 4  
1 Ø 6



M-27 1  
DIN 7981 4,2x22



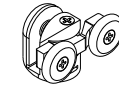
M-02 2



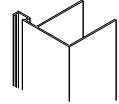
M-04 4



M-06 2



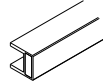
M-08 1



M-10 1



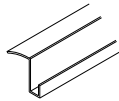
M-12 1



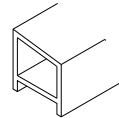
M-14 2



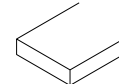
M-16 1



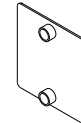
M-18 1



M-20 1



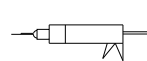
M-24 1

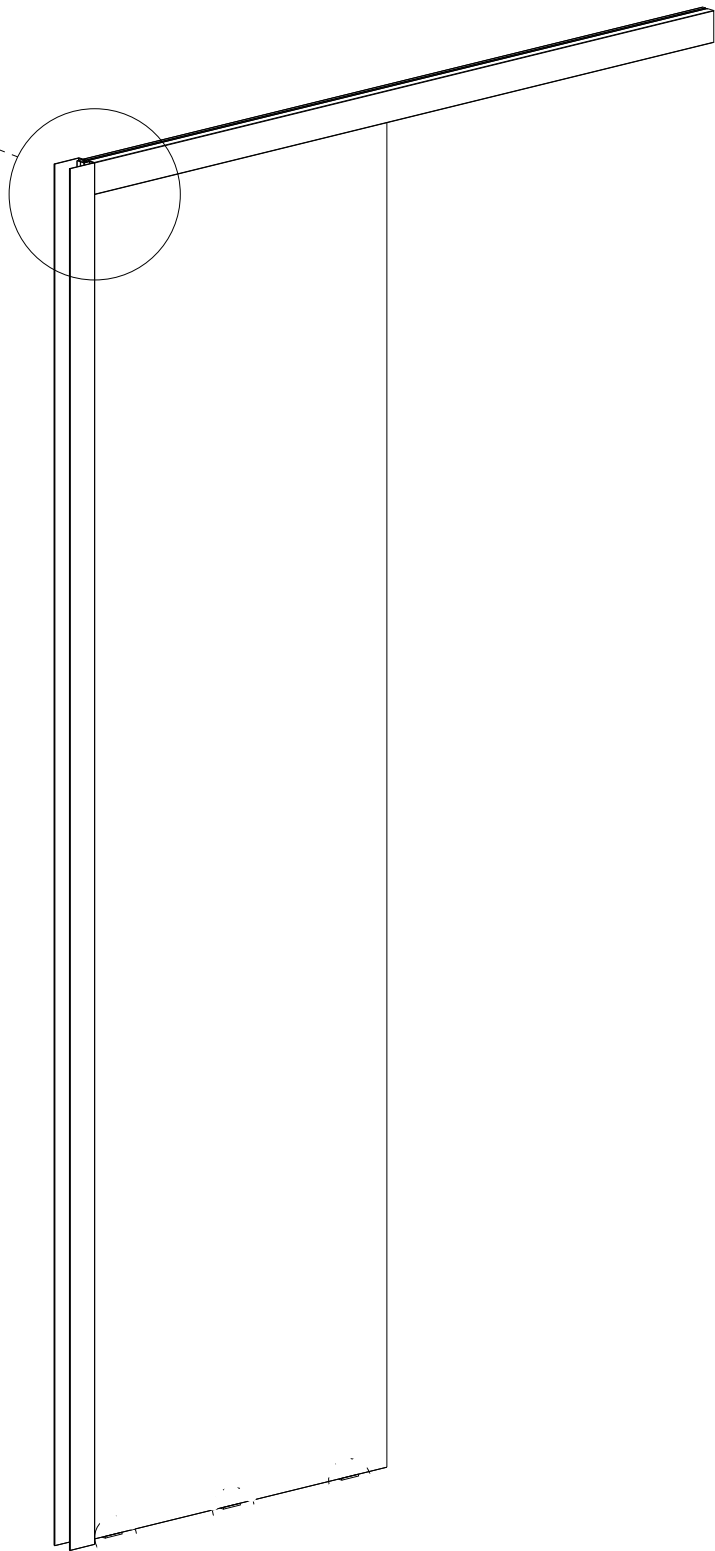
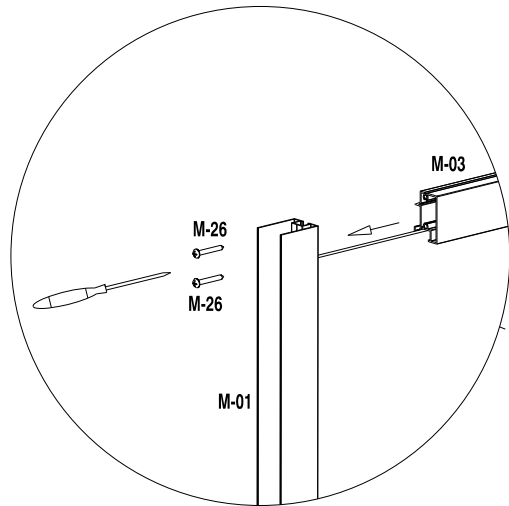


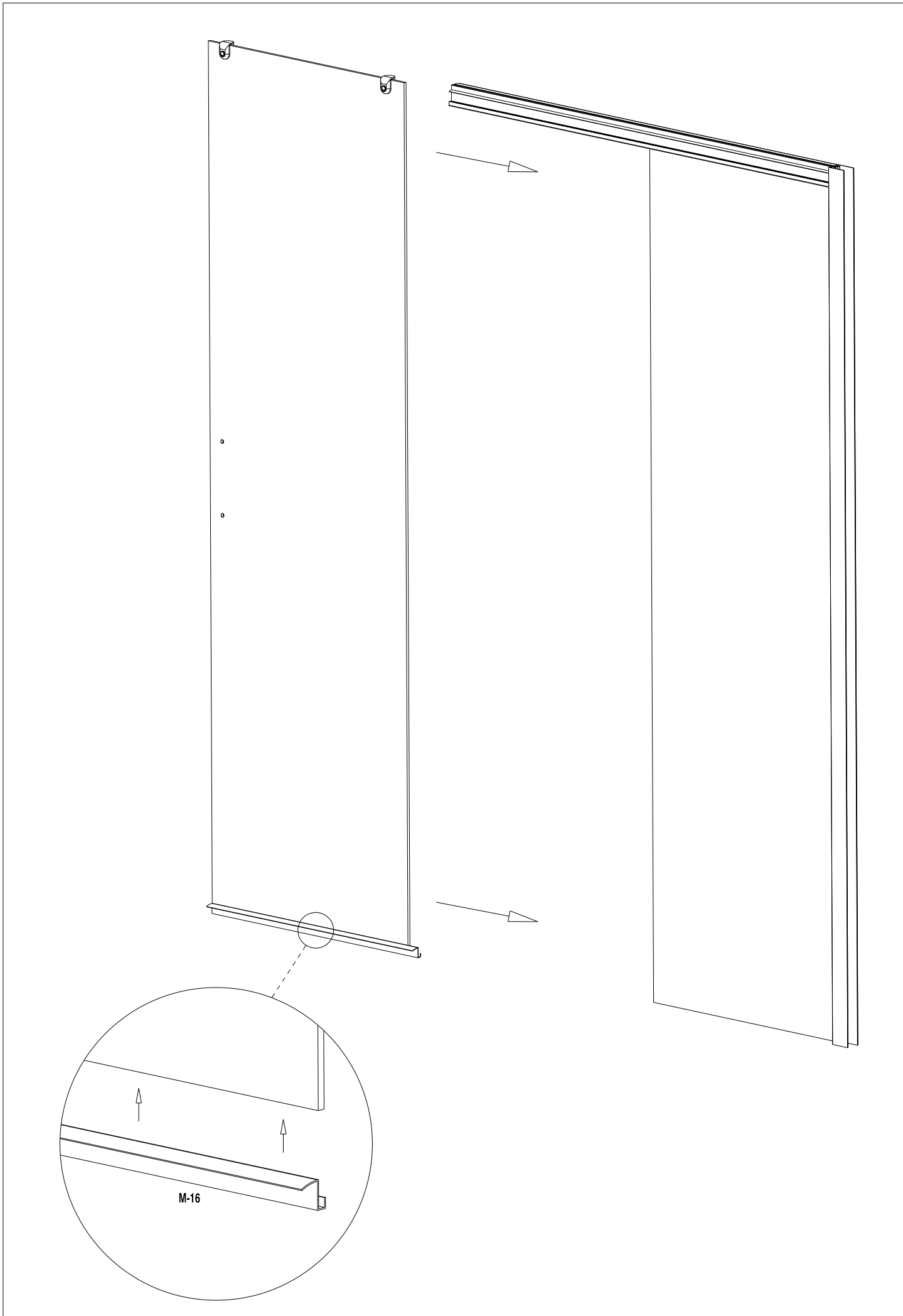
M-26 8  
DIN 7981 4,2x32

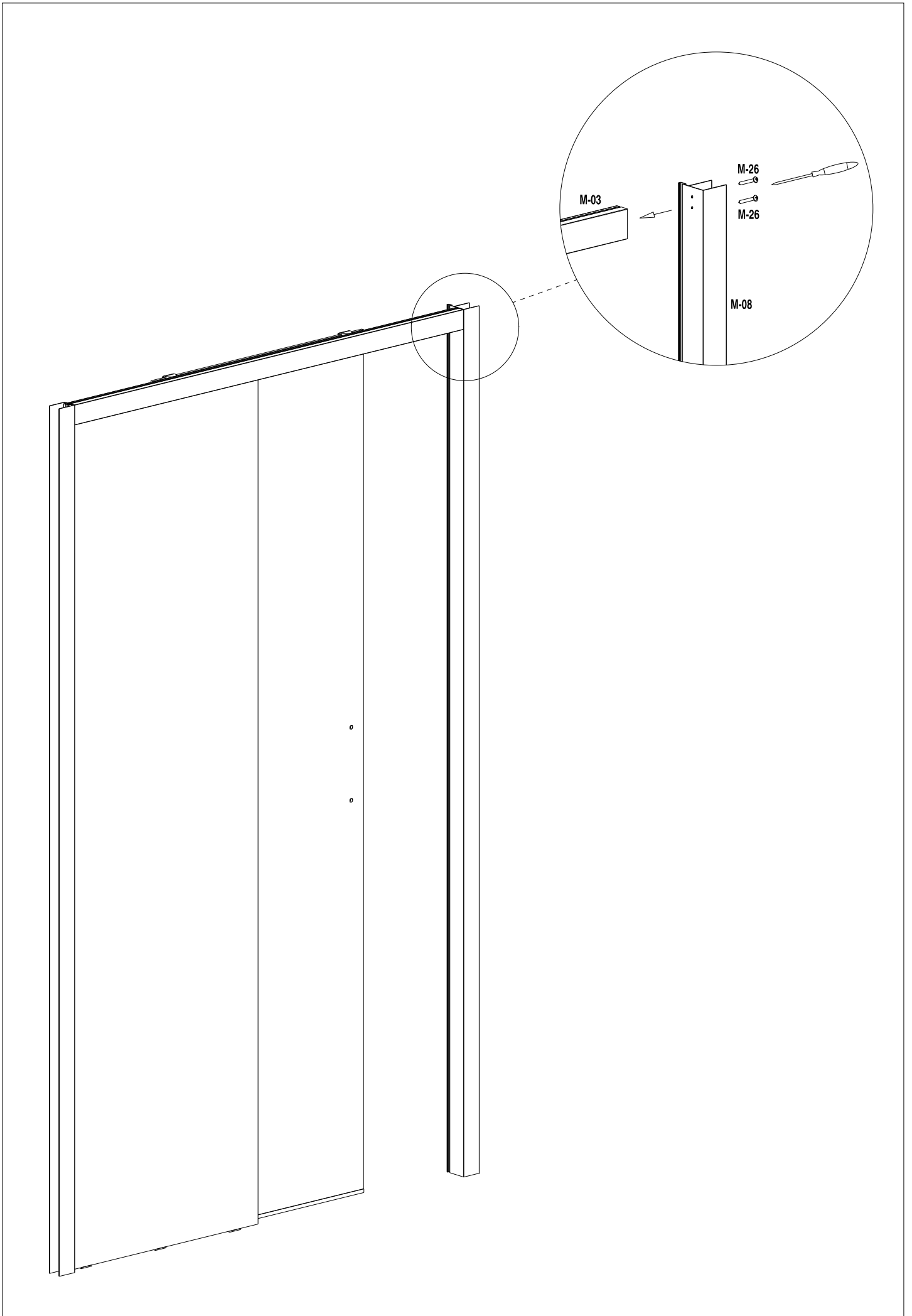


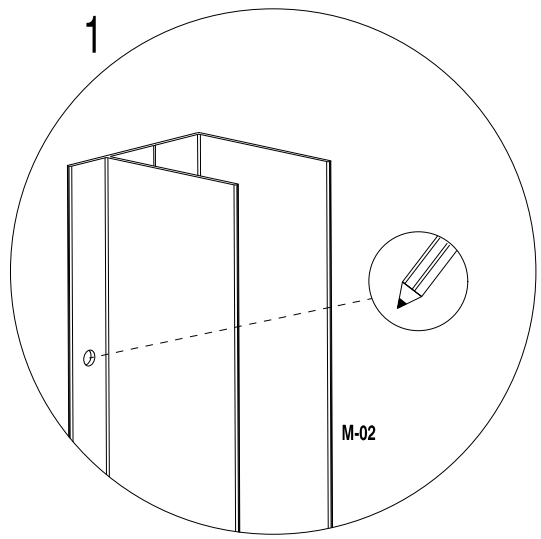
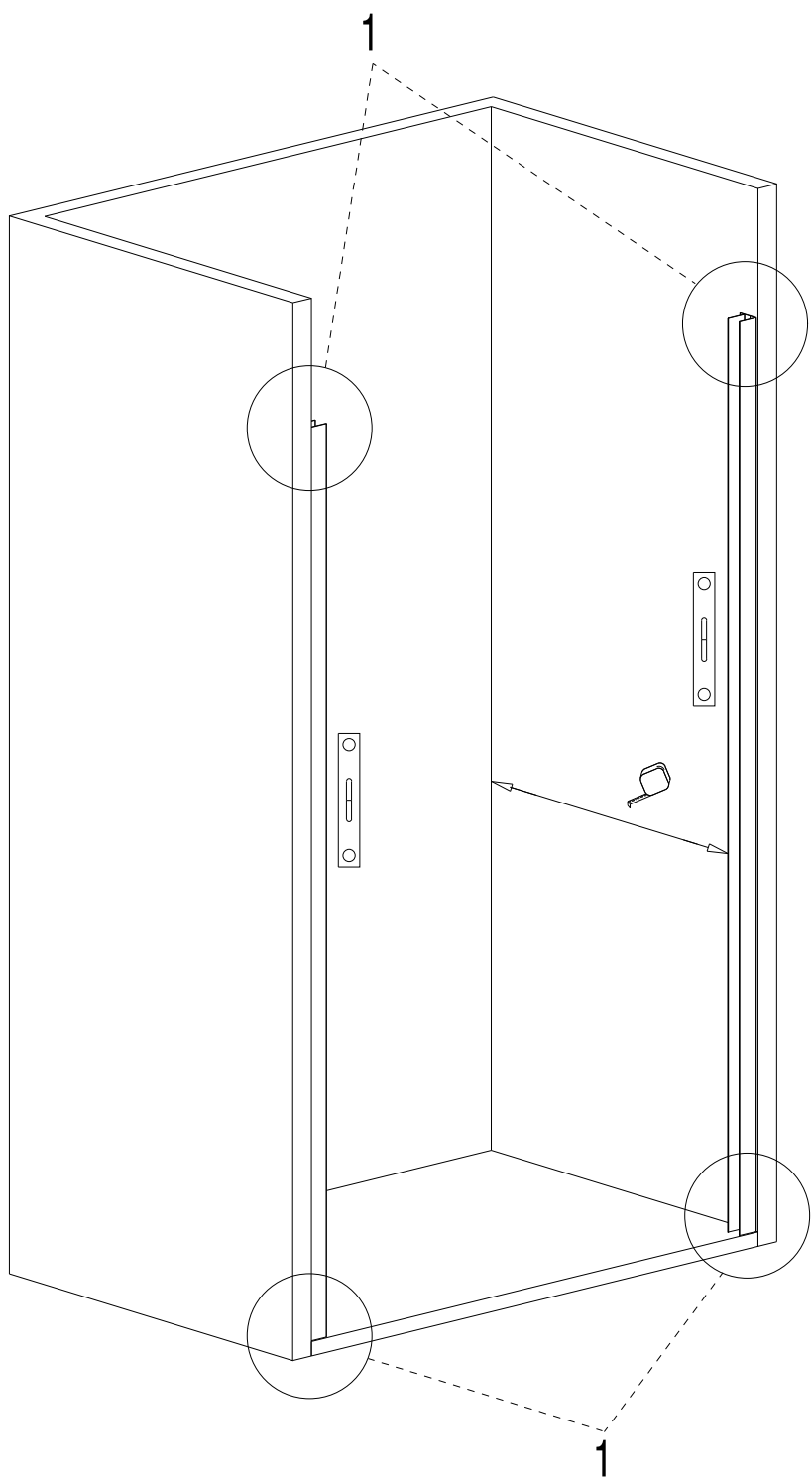
M-28 5  
3,5x16

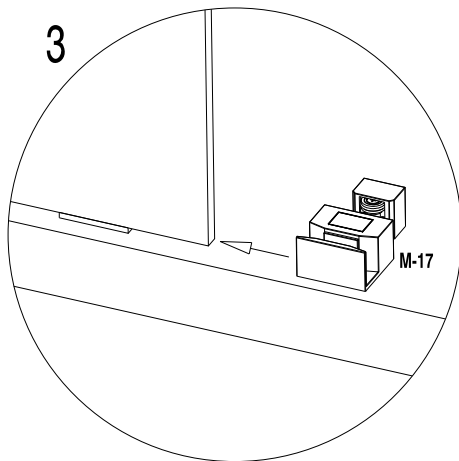
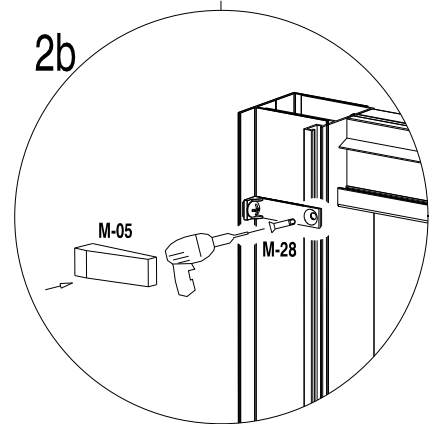
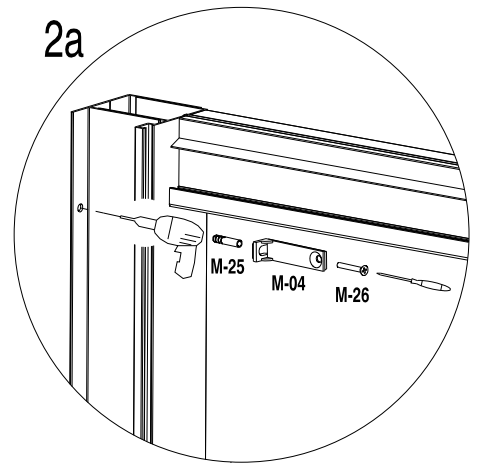
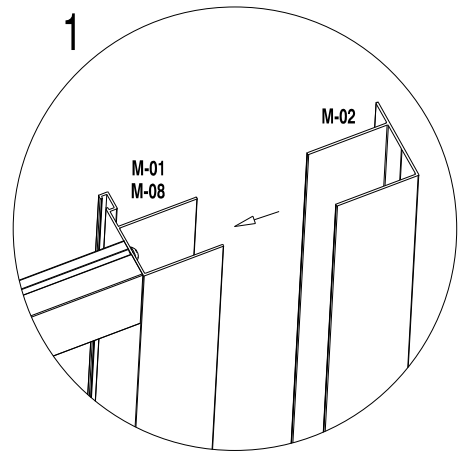
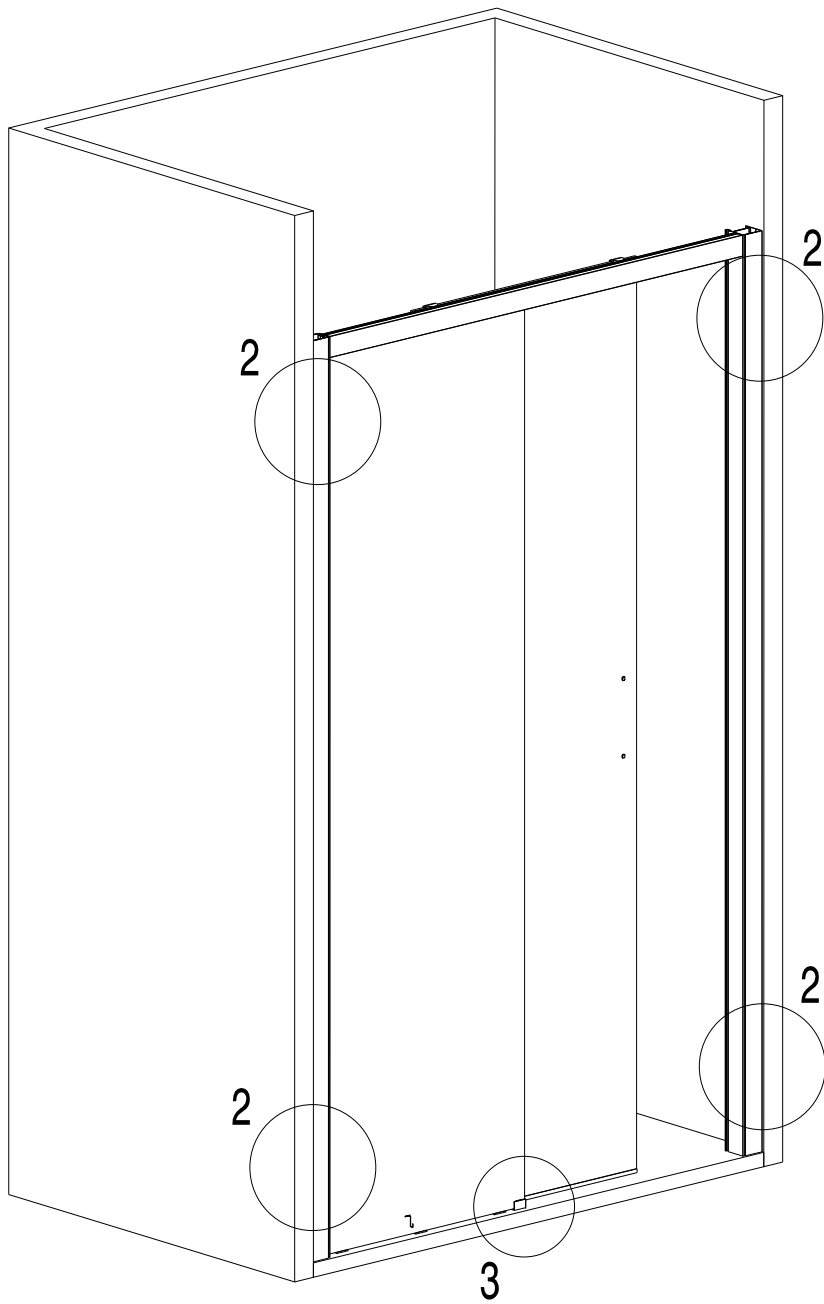




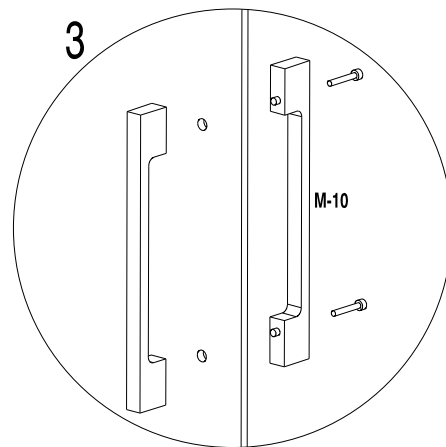
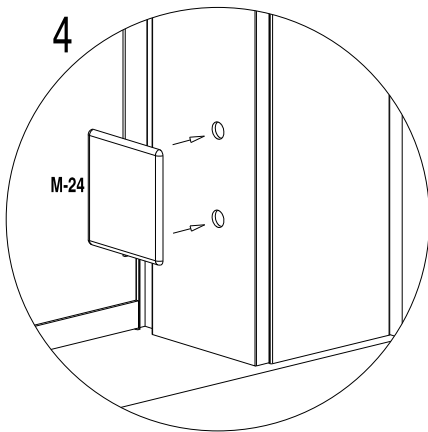
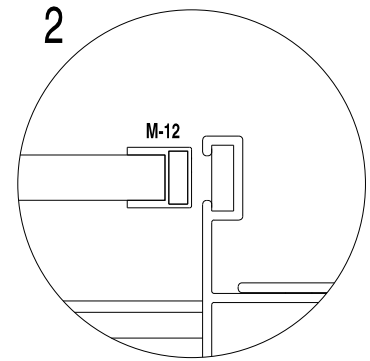
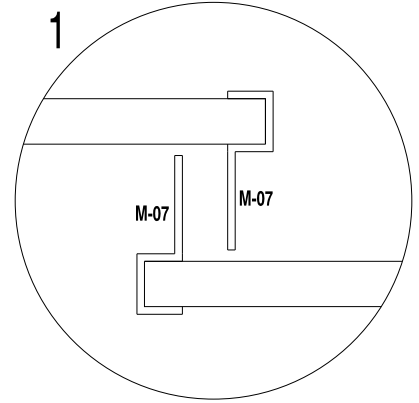
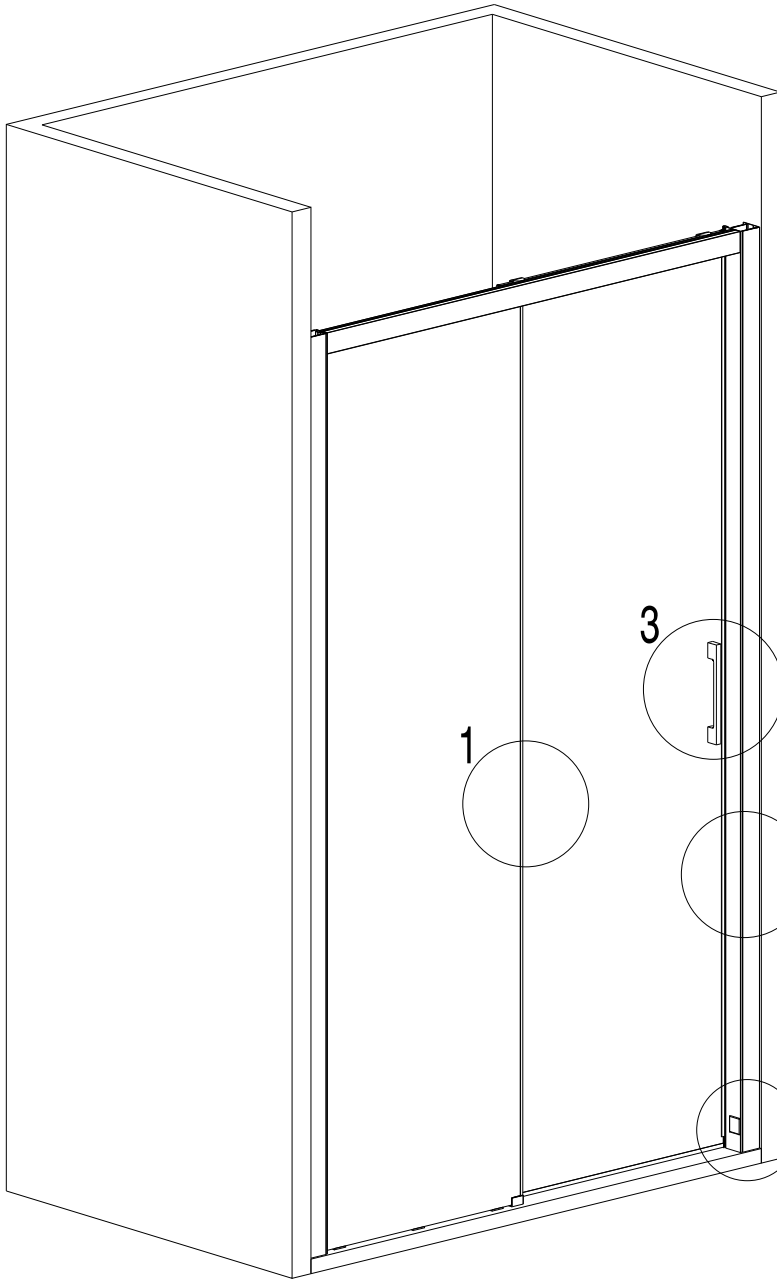


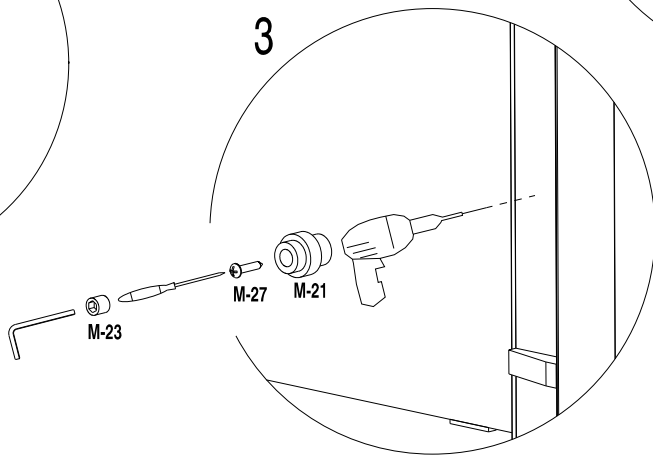
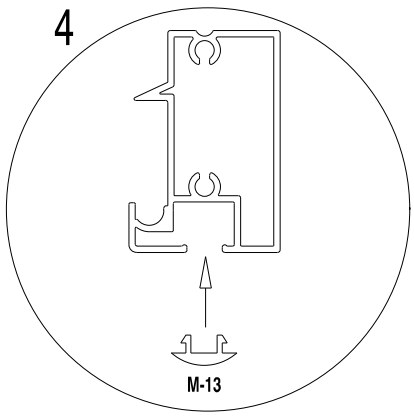
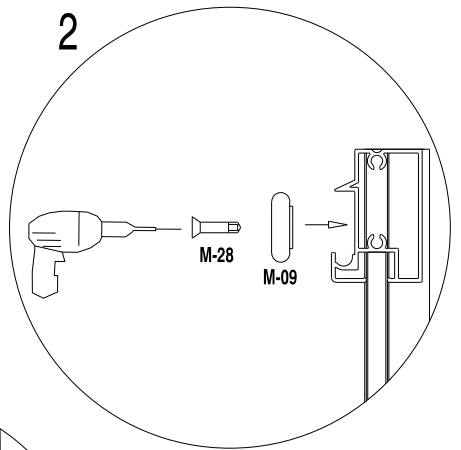
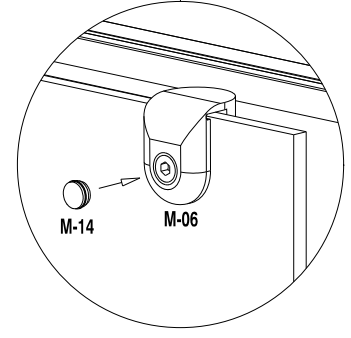
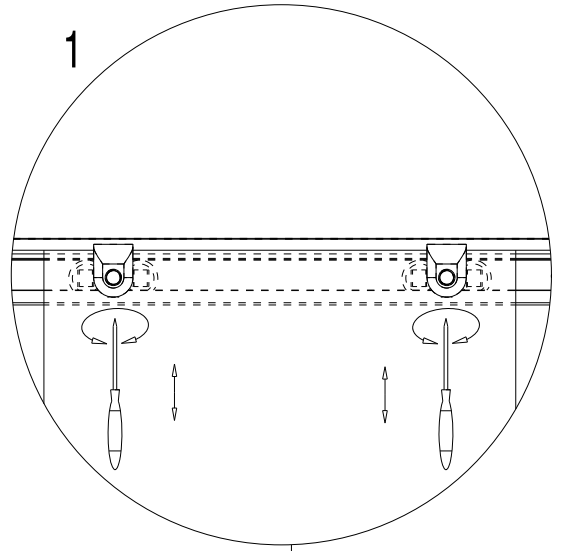
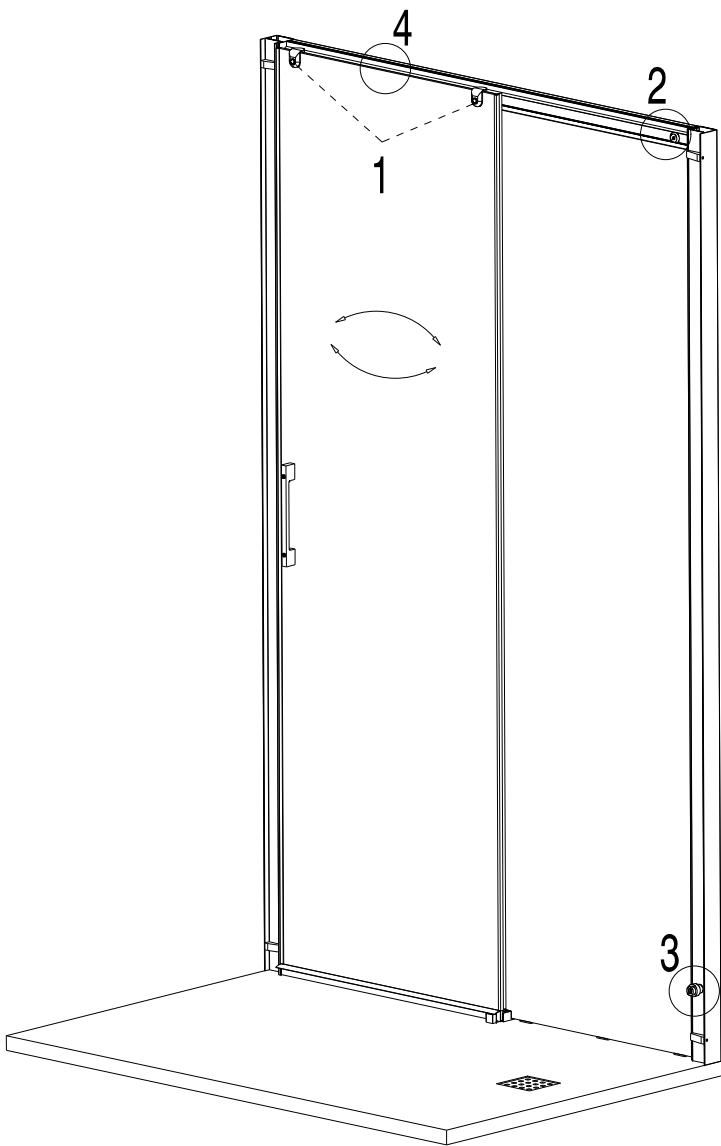


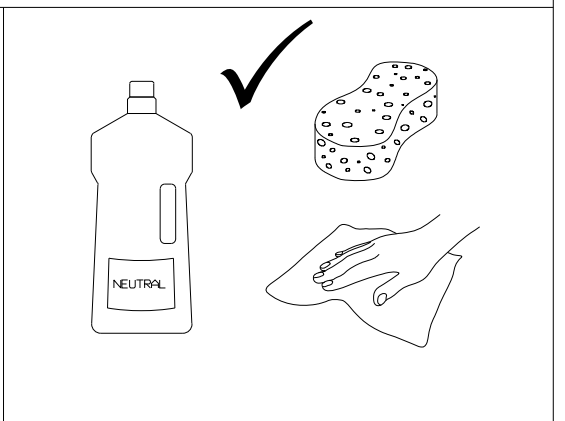
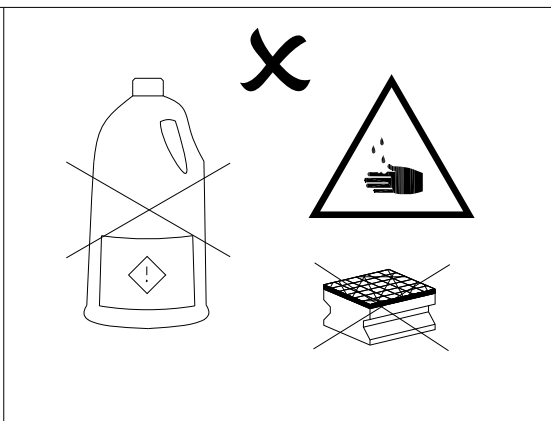
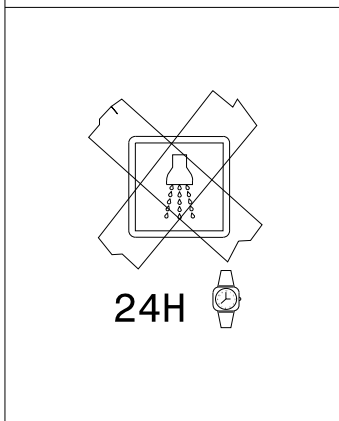
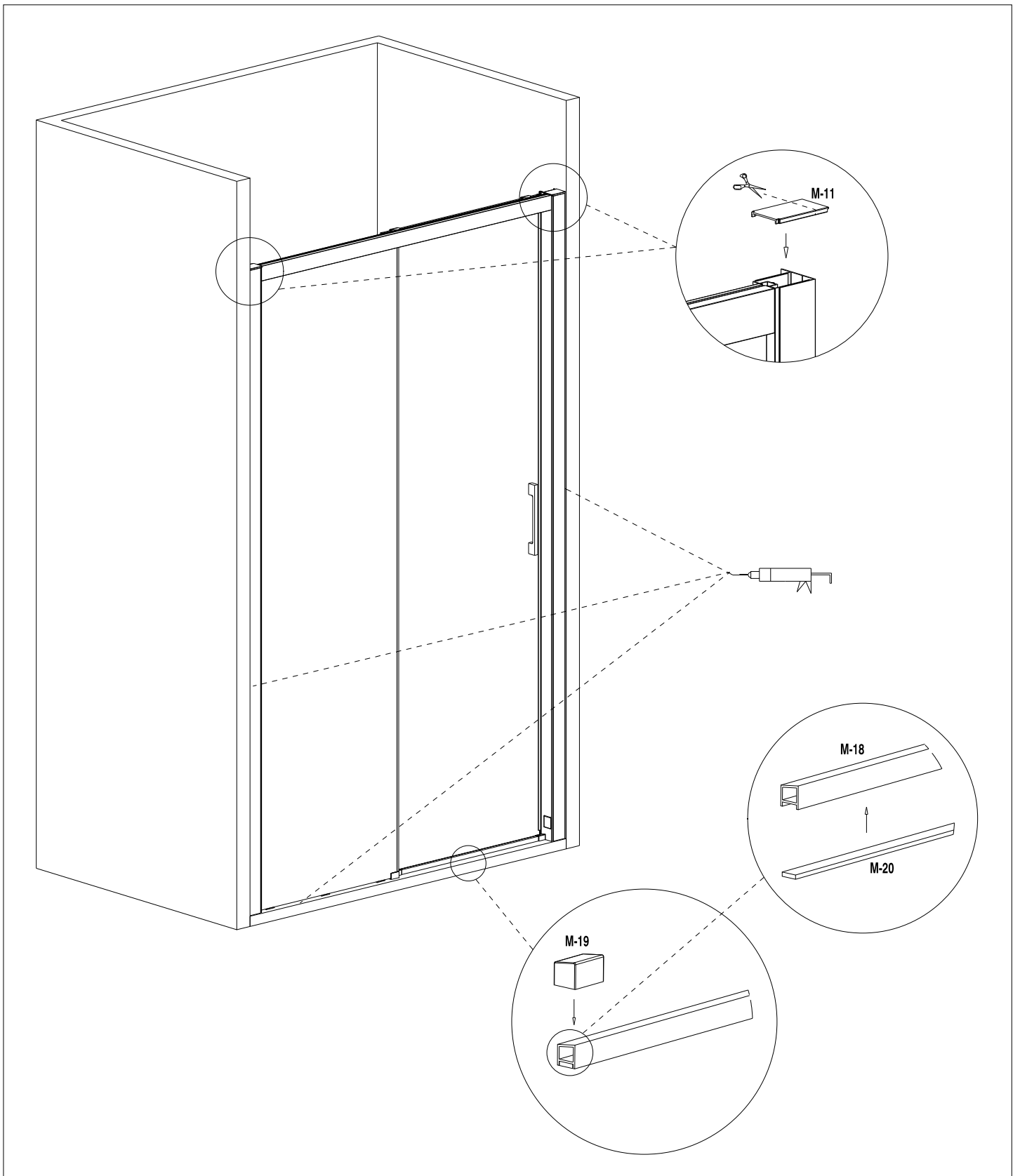














EUROPEAN SYSTEMS SERVICES  
[contact@expertbath.com](mailto:contact@expertbath.com)



13

UNE-EN 14428

